

**宁波帅风电器制造有限公司**  
Ningbo Surfsun Home Appliances  
Manufacturing Co.,Ltd

地址：浙江省慈溪市慈东工业区方淞线518号 (315300)

电话：400-1121-999

邮箱：306203@QQ.com

全国免费电话  
**4001121999**

**NIVICO**  
尼维柯

# 立式直饮机说明书

本说明书适用型号：  
**SCRO-D\*\*系列和SCRO-D\*\*DL系列的产品**

感谢您使用本公司产品，使用前请仔细阅读本手册！

# 产品说明书



**宁波帅风电器制造有限公司**  
Ningbo Surfsun Home Appliances  
Manufacturing Co.,Ltd

**Healthy Water** Comes From NIVICO  
好水源自尼维柯

1. 敬启者	01
1.1 使用前注意	01
1.1.1 注意事项	01
1.2 装箱清单	01
2. 产品简介	02
2.1 产品型号及主要参数	02
2.2 产品部件名称	02
2.3 显示屏操作说明	03
3. 安装使用方法	04
3.1 有水源安装方式	04
3.2 无水源安装方式	04
4. 维护保养	05
4.1 常见故障诊断和处理	05
5. 服务保障	05

## 1. 敬启者

### 尊敬的用户：

- 感谢您选购使用我公司生产的净水产品。在您使用本产品之前，我们建议您详细阅读本说明书，以便您掌握正确的使用和维护的方法。本系列纯水机为减排节水型纯水机，是本公司的专利产品，采用了集成微电脑数码控制方式。
- 二、紧急情况处理方法  
本机放置处如发生溢水等紧急情况，请按以下步骤先行紧急处理，并通知当地经销商的服务部门或公司售后服务部门由专业的服务人员为您处理，请勿自行拆卸机器，以免造成不必要的损失：
  - 1、拔除（或关闭）电源；
  - 2、关闭进水球阀；
  - 3、关闭纯水压力桶球阀。



### ▶ 1.1 注意事项

★ 为了更安全的用本产品请注意以下安全事项

<b>配件和滤芯</b> 为保持机器正常运转，请务必使用本公司提供的配件和滤芯。	<b>紧急呼叫</b> 寻求帮助请呼叫当地销售服务中心。	<b>避免阳光直射</b> 避免安装在阳光直射的场所。
<b>正确的维修服务</b> 本公司制定的经过专业培训持证上岗人员方可维修此机。	<b>防冻</b> 请勿将产品储存或暴露在0℃以下的环境中。	
<b>故障处理</b> 机器出现故障时，请迅速切断水源。	<b>维护</b> 请勿自行拆卸机器上的零部件，以防机器漏水 and 受损。	<b>避免小孩接触</b> 请勿让小孩操作。
<b>温度</b> 请在5℃~38℃干燥场所使用。	<b>湿润</b> 长时间不使用时，请保持R/O膜湿润。	<small>※ 本说明书涉及产品型号参数若有变更，请以机器上的铭牌为准或请咨询我公司技术人员。</small>

- 为使本机发挥最大的净化效能，请消费者使用前先打开纯水龙头，正常制水2小时；之后关闭纯水龙头，整机静置24小时；最后打开纯水龙头，正常制水3小时后，排掉不得食用，产水方可正常饮用。
- 每3天用反冲洗开关冲洗RO膜一次，每次时间在5—10分钟左右。
- 注意前道滤芯的更换时间：一般情况下参照使用说明书，而且要求勤于更换为好。
- 经常检查本机长期使用是否渗水，避免停水后，突然供水，瞬间高压，使原接头脱落，造成严重渗水现象。
- 避免阳光直照，或滤芯阻塞或进水压力过高，导致前三级滤桶爆裂，造成严重渗水现象。
- 清理卫生时，注意不要随意移动本机，或接触本机上的各类接头及元件，以免渗水或损坏。
- 内部PE管到使用年限后必须更换，不得旧管重复使用。
- 本产品不得浸入水中
- 本产品使用时，必须由膨胀管和螺丝将器具固定在墙体上。
- 电源软线的损坏或者更换，必须由制造商其维修部或者类似部门的专业人员更换。
- 使用过程中，发现任何异常时，应及时切断电源，关闭水源。以免造成严重后果。

### ▶ 1.2 装箱清单

包装箱	直饮机（一台）
零件袋	使用说明书（一本）、一体三通球阀（1个）、漏水保护器面巾（2个）、1/4 PE管（5m）、拔管扳手（1个）、2分L型插头（2个）、硅胶塞（1个）

★ 注：零件袋中的配件要根据实际产品型号为依据，无源产品系列则不配置零件袋。

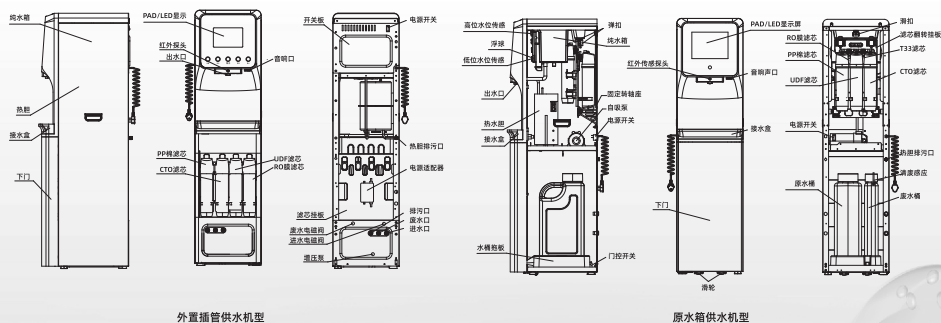
## 2. 产品简介

### ▶ 2.1 产品型号及主要参数

名称	立式直饮水机	
型号	SCRO-D50 (D**系列和D**DL系列适用)	
原水供水方式	外置水源供水	原水箱供水
额定电压/频率	220V~/50Hz	
额定总功率	1230W(温热型) 1300W(电子制冷型)	
制热功率	1200W	
制水功率	30W	
纯水箱容积	5.5L-18L	6.5L
热胆容积	3L-10L	3L
纯水产量	11.7L/h-15.6L/h (75G-100G)	
制热水能力	≥10.0L/h (≥90°C)	
制冷水能力	≥0.8L/h (≤15°C)	
总净水量	≥2000L	
适用水压	0.1~0.35Mpa(外置供水机型适用)	
显示方式	LED	
适用环境	温度5~40°C, 湿度≤90%	
防触电保护类型	I类	
适用水质	市政自来水(符合国家自来水水质标准)	
出水水质	符合《生活饮用水水质处理器卫生安全与功能评价规范-反渗透处理装置》(2001)的要求	
产品尺寸(mm)	440*343*1320矮款	373*343*1420窄款

### ▶ 2.2 产品部件名称

#### ● 整机部件名称



★ 产品构造仅以D50型产品为参照, 有细微差别本说明书不做详细说明。

### ▶ 2.3 显示屏操作说明

#### ● 五键LED显示屏操作说明 (仅限于LED型无APP客户端产品的操作):

##### ◆ 加热

长按热水键3s, 机器开始执行加热。关闭加热, 即长按热水键3s关闭加热。(首次使用本机加热时, 因为有防干烧保护, 在储水箱水位未达到一定的位置, 机器是不会执行加热功能的, 因此按下加热后, 会有一定时间的延时加热, 请耐心等待。)

##### ◆ 制冷 (带电子制冷/压缩机制冷功能的产品适用)

长按冷水键3s, 机器开始执行制冷。关闭制冷, 即长按冷水键3s关闭制冷。

##### ◆ 放热水

按下热水按键, 在3s内然后再轻触点亮取水按键, 都可放出热水来, 再次轻触任意按键关闭放热水。

##### ◆ 放温水

按下温水按键, 即可放出水来, 再次按下温水按键则关闭放常温水。

##### ◆ 放冷水

按下冷水按键, 即可放出水来, 再次按下冷水按键则关闭放冷水。

##### ◆ 设置选择加热温度

适用于D50/D70: 按设置键后, LED显示屏上在热水温度设定的区域跳转显示, 每按键热水/常温按键一次, 就会进行选择你所需要的出水温度, 选择的温度分别是95°C (默认) 85°C (绿茶) 65°C (咖啡) 55°C (蜂蜜)。

适用于D60: 同时按键热水按键+调温按键3秒后, LED显示屏上热水温度显示区的数字会闪烁, 按键热水进行温度+操作, 按键冷水按键进行温度操作, 选择好温度后, 等待5秒, 就完成当前的设置温度。选择的温度分别是: 95°C (默认) 85°C 65°C 45°C

##### ◆ 设置滤芯/净享天数复位

适用于D50/D70: 按确认按键7秒, (即可完成对机器制滤芯复位的设定, 滤芯寿命到期才能恢复)。

适用于D60: 按调温按键7秒, (即可完成对机器制滤芯复位的设定, 滤芯寿命到期才能恢复)。

##### ◆ 设置机器休眠

机器不进行任何操作3个小时后, 机器进入休眠状态, 如想取消休眠状态, 按任意按键, 即可恢复机器的运转。(休眠状态只针对机器的加热, 制冷, 制水功能, UV功能不受影响。)

#### ● 三键LED显示屏操作说明 (仅限于LED型APP客户端产品的操作):

##### ◆ 加热

长按热水键+解锁键3s, 机器开始执行加热。关闭加热, 即长按热水键+解锁键3s关闭加热。(首次使用本机加热时, 因为有防干烧保护, 在储水箱水位未达到一定的位置, 机器是不会执行加热功能的, 因此按下加热后, 会有一定时间的延时加热, 请耐心等待。)

##### ◆ 制冷 (带电子制冷/压缩机制冷功能的产品适用)

长按冷水键+解锁键3s, 机器开始执行制冷。关闭制冷, 即长按冷水键+解锁键3s关闭制冷。

##### ◆ 设置机器休眠

请在用户端APP端操作。

##### ◆ 放热水

按下解锁按键, 在3s内然后再按键热水按键, 即可放出热水来, 再次轻触任意按键关闭放热水。

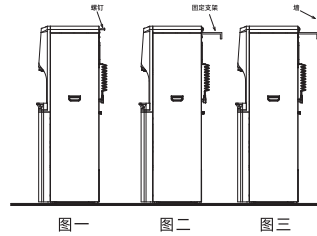
##### ◆ 放温水

按下冷水按键, 即可放出水来, 再次按下冷水按键则关闭放冷水。

## ● 固定器具安装示意图

为了保证饮水机有足够的稳定性,避免不稳定造成的危险,用户应按以下方法安装固定设备:

1: 卸下一个在产品背面右上角(或左上角)的螺钉,如图1;在卸下螺丝的地方安装支架,然后用螺丝固定支架,如图2所示;用螺丝固定墙上的支架(如果墙壁太硬,可以先用电钻挖一个洞,用膨胀螺丝固定紧,然后用螺丝固定),如图3。警告:为了避免刺伤的危险,请将螺丝和支架远离婴儿和儿童。



## 3. 安装使用方法

**警告: 安装前请断水断电!**

### ▶ 3.1 有水源提供的安装步骤如下:

1、将机器放置于平整、清洁,并远离热源的位置。机器的背面与墙面的距离应不小于60mm,顶部与上方的墙顶的距离不小于80mm,以便使机器有良好的状态。

2、关闭自来水总开关或者关闭带有阀门的水源接口,将机器包装内附件袋内的一体三通球阀、2分球阀组装上水源接口,在2分球阀出口处接上2分PE管,并将PE管另外一端接入产品的进水口,另外截取长度适合的一段2分PE管,一端插入机器的废水端,一端接入排水口或者地漏。

3、打开水源,插上电源,打开机器后面的电源开关,机器在1声鸣叫后进入制水工作状态。待水箱水满机器不再进行制水工作,即完成了对产品滤芯以及管路使用前的清洗/冲洗。关闭电源开关,打开机器背后的热水以及冷水排污螺母,将机器内部水排放空后完成对机器的内部管路清洗后,再一次机器水满后即可饮用:(拧开产品后部的两个排水孔,排空产品内的储水,清洗完毕后,请堵上堵塞,拧上螺母。排出的水有黑色悬浮物为后置活性炭第一次使用所致为正常,水箱再次制满水不可再有黑色悬浮物。)

### ▶ 3.2 无水源提供的安装步骤如下:

1、将机器放置于平整、清洁,并远离热源的位置。机器的背面与墙面的距离应不小于60mm,顶部与上方的墙顶的距离不小于80mm,以便使机器有良好的状态。

2、打开机器的下门,用脚踩住水箱托板的踏板滑出,将水箱托板拖出机体,取出原水箱并将原水箱上的旋盖按照逆时针方向选下;然后将原水箱灌好水放回原来的位置上,将旋盖顺时针旋上原水箱,然后用脚踩住踏板,将托板推回机体内部到即可。

3、机器原水箱水位到至机器报警时,按照上述步骤将原水箱取出,倾倒掉原水箱内的残余水后,原位放回即可。

★ 产品显示屏根据产品型号不同会有不同的显示,产品部件如有变更恕不另行通知,请以实物为准。

## 4. 维护保养

请保持产品周围环境清洁,并且建议每隔3个月清理一次水箱(内部)

● 清洁储水箱时,请务必将水箱里的用于清洗的残水冲洗干净。

### ▶ 4.1 常见故障诊断和处理

故障现象	可能原因	排除故障对策
机器不制水或者报警	门控开关未闭合	将门关到位
	原水箱缺水	1.外置进水管路是否有水 2.人工往原水箱里添加水
	反渗透膜堵塞	清洗/更换反渗透膜
机器不停机	储水箱高位浮子故障	维修/更换高位浮子
机器停机后仍有废水排出	进水电磁阀故障	维修/更换进水电磁阀
不出冷水/热水	冷水或热水开关未开	打开冷水或热水开关
	储水箱水位未到标准水位	等待达到安全水位
漏水	接头松脱	重新接取接头
	管路损坏、破裂	更换PE管
净水量减少	电源是否连接	连接电源
	供水阀门关闭	打开阀门
	原水温度是否过快降低	水温降低,净水量也会降低
	反渗透膜堵塞	清洗/更换反渗透膜
机器不停的缺水和制水转换	预处理滤芯堵塞	更换滤芯
	外接水源压力不稳	短接低压开关或等水压稳定后
滤芯寿命显示条不显示	滤芯的使用寿命已尽	更换滤芯,并将滤芯寿命显示复位
机器不加热	热胆干烧	将保护温控复位
	机器进入休眠状态	按触摸面任意按键即可唤醒
	没有打开加热状态	长按热水按键3s,启动加热 长按热水按键+解锁键3s,启动加热

※ 以上问题的处理为机器使用过程中预估会出现的问题的判断和处理方式,有可能未尽详细,如有其他的问题,请详情咨询我们的当地经销商,亦可致电公司的售后服务部门,为您解答。

## 5. 服务保障

本公司将为您提供热情周到的高质量服务。为明晰并维护您的权益,请仔细阅读以下条款:

1、产品均保修壹年(不包括耗材),自购买之日起壹年内,经检验确因产品质量而造成故障的,可凭相关购买及检验资料得到免费维修。

2、本公司长期提供免费技术咨询,确保产品设备可靠运行。

3、属下列情况之一的,不属于保修范围,但可实行收费维修:

- 1) 因使用、保管、搬运不当造成损坏的;
- 2) 使用环境不符合产品要求造成故障的;
- 3) 非本公司授权服务单位或个人安装、维修造成损坏的;
- 4) 超过保修期或无相关有效购买及检验资料的;
- 5) 因不可抗因素(如火灾、地震等)造成损坏或故障的;
- 6) 其它非产品制造质量问题造成损坏的;

4、其他按照相关法律法规执行。

5、总部售后服务联系方式:

如果您在使用本公司产品时遇到任何问题,可以与我司特约售后服务单位或我司售后服务部联系。